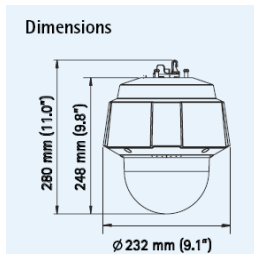
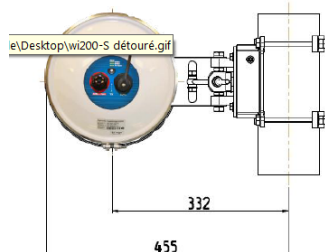


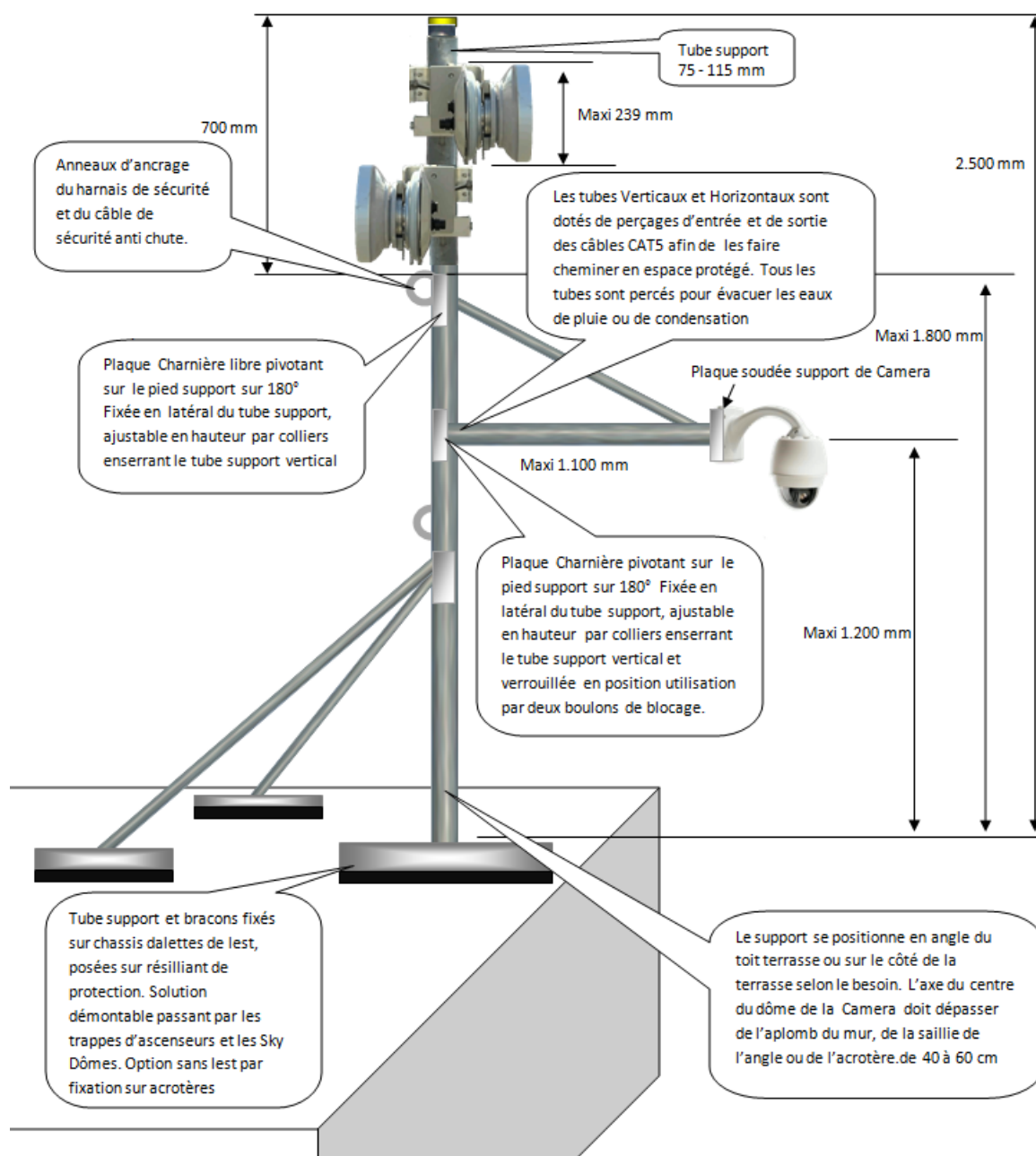
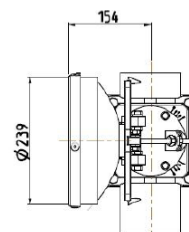
Support de Caméras et de Faisceaux Hertzien légers posés en toits terrasse, sur une structure autoportante posée sur résiliant, avec lest et jambes de force. Potence articulée pivotant sur 180° pour l'installation et la maintenance de la Camera sans nacelle et en espace sécurisé, par câble de sécurité ligne de vie anti chute ancrée entre ce support et un ancrage adapté, sur le bâtiment.

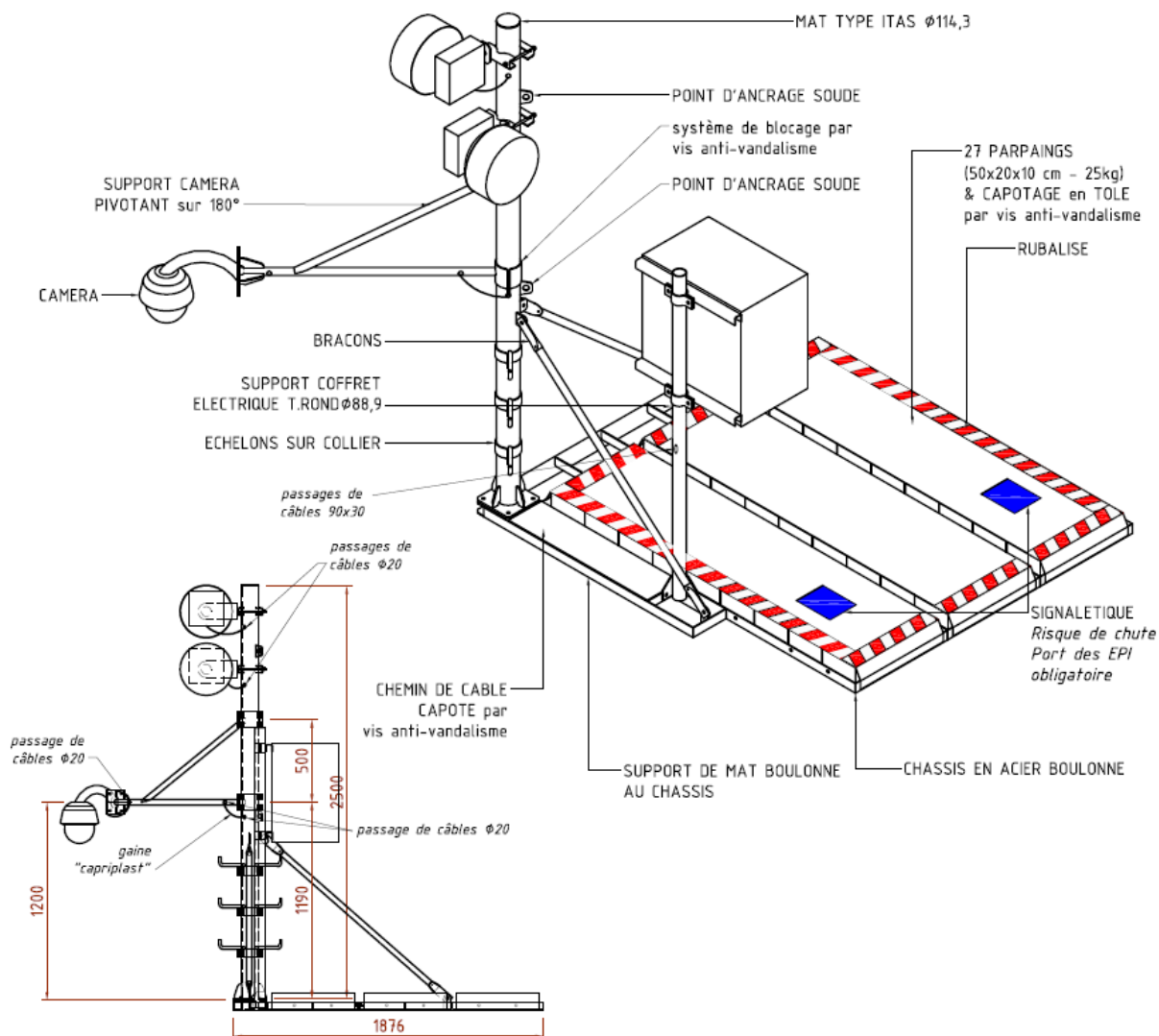


Caméras Dôme



FH Bloc Radio et antenne HyperBridge





Ces plans (ITAS) sont issus de notre concept et ne peuvent être transmis, diffusés ou reproduits et fabriqués sans notre autorisation écrite. Ils sont remis à nos clients dans le cadre des études AMO à titre informatif, comme une des solutions possible pour installations sans atteinte à l'intégrité des immeubles et pour une pose et une maintenance des cameras et des radios, sans grues ni nacelles.

Un coffret technique peut prendre place en pied de mât sur les châssis, les câbles sont intégralement dissimulés dans les tubes.

La masse est calculée pour résister a la chute dans le vide de 4 personnes sécurisées sur le mat et la ligne de vie.

Le même concept avec fixation sur paroi (intérieur d'acrotère) est réalisable sans le châssis support et sans le lest

Consulter www.hypercable.fr – info@hypercable.fr

